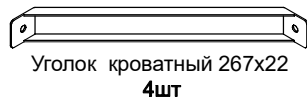
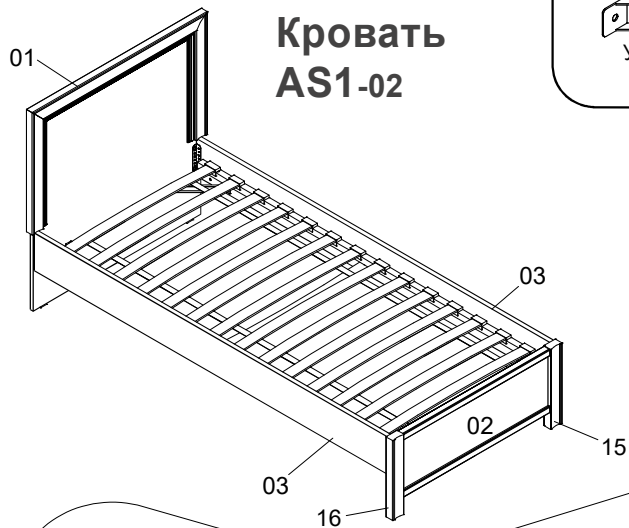
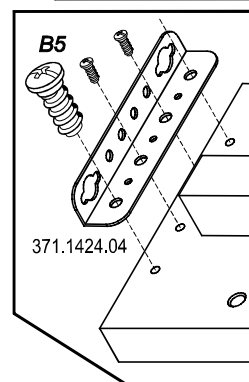


Кровать AS1-02



Стяжка кроватная угловая 371.1424.04 4шт	шкант 8x70 ш53 4шт	шкант 8x30 ш50 4шт	фиксатор В-54 28шт	Заглушка 2шт.	Саморез US 4x30 ш1 2шт	Винт Wwz M6x12 KB 634 16шт	Винт 6.3x13 B5 18шт	Винт 4x16 ш15 2шт	Стяжка эксцентриковая с5 4шт	Заглушка z2 4шт
			гвоздь 1.6x25 4шт	наконечник Н5 2шт	Клей ПВА 1шт					

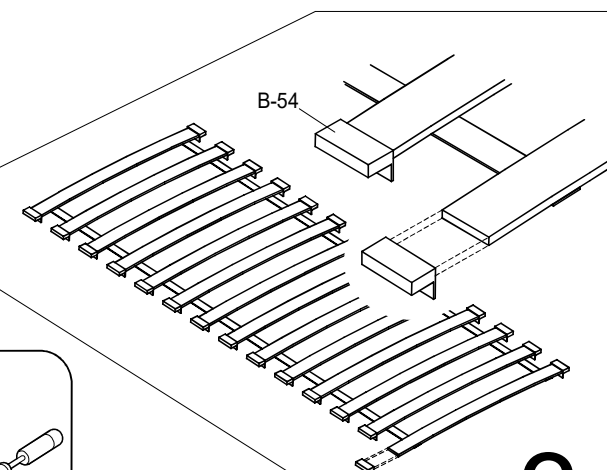
Гнутоклеенный элемент 1шт



по сборке царг см.инструкцию A23.27.01(в упаковке царг)



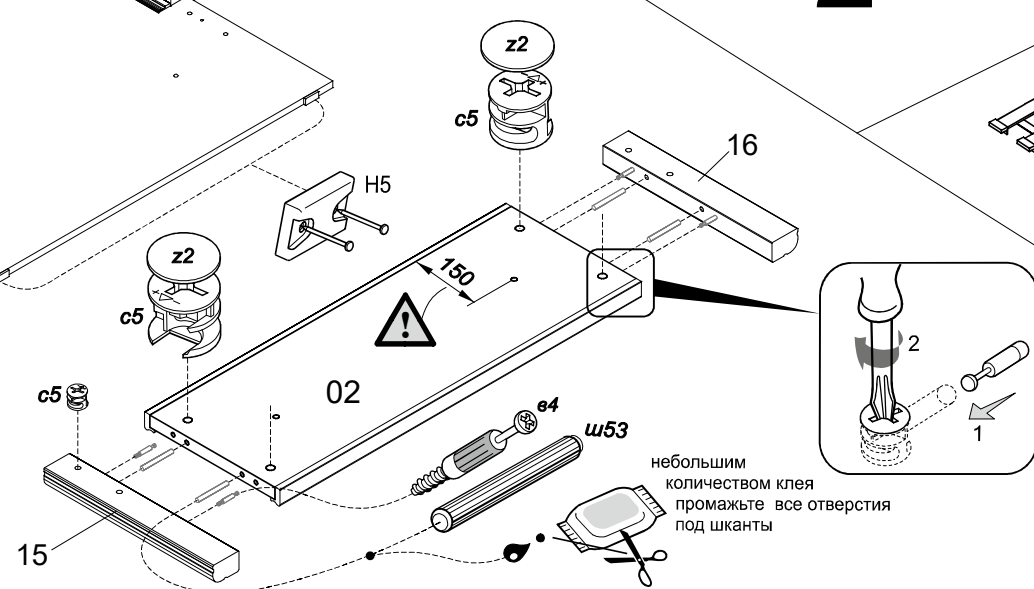
2



3

установка фиксаторов В-54 на рейки основания

1 сборка изголовья и изножья



небольшим количеством клея промажьте все отверстия под шканты

Сборку производите на чистой ровной поверхности

